



ГРУППА «РУСЭЛТ»  
АО «Электромаш»  
**АККУМУЛЯТОРНЫЙ МОДУЛЬ  
АМ-18-9Т УХЛЗ  
ТЕХНИЧЕСКОЕ ОПИСАНИЕ**

• **Краткое описание:**

Аккумуляторные модули серии АМ, производства группы РУСЭЛТ - предназначены для обеспечения автономной работы источников бесперебойного питания ИБП серии ИДП и расширения времени их резерва. Возможно параллельное подключение нескольких модулей к внешнему разъему постоянного тока блока ИБП.

**Таблица совместимости:**

Модель ИБП	АМ-2-9Т	АМ-4-9Т	АМ-6-9Т	АМ-8-9Т	АМ-12-9Т	АМ-16-9Т	АМ-18-9Т	АМ-20-9Т
ИДП-1-1/1-1	+	+	+	+	+	+	+	+
ИДП-1-1/1-2		+		+	+	+		+
ИДП-1-1/1-3			+		+		+	
ИДП-1-1/1-6						+		+
ИДП-1-1/1-10								+

**Таблица времени автономной работы, мин:**

Вт	100	200	300	400	500	600	700-800	900-1000	1100-1200	1300-1400	1500-1600	1700-1800	1900-2000	2100-2200	2300-2400
Время	990	440	260	185	140	115	83-98	66-74	52-60	41-46	35-37	31-33	26-28	23-24	21-22

• **Особенности:**

Аккумуляторный модуль серии АМ - прямоугольный металлический корпус со съемной верхней крышкой. Толщина стали 1мм. На передней панели расположена клеммная колодка для подключения к разъему постоянного тока ИБП, автоматический выключатель или плавкая вставка для защиты АБ. Модули выпускаются в нескольких габаритных исполнениях. Количество аккумуляторов, размещаемых в модуле, зависит от напряжения АБ, необходимого для работы используемого ИБП и емкости аккумуляторов.

• **Сборка АМ:**

1. К дну АМ крепятся передняя и задняя стенки.
2. На дно АМ устанавливается ряд АБ.
3. Монтируются межбатарейные перемычки АБ.
4. Вставляются боковые стенки в пазы передней и задней стенки.
5. Устанавливается крыша в соответствующие пазы.

• **Безопасность:**

Монтаж, подключение, техническое обслуживание, ремонт модуля должны осуществляться только квалифицированным персоналом, знающим правила техники БЕЗОПАСНОСТИ при работе с электрическими установками НАПРЯЖЕНИЕМ до 1000В.

• **Эксплуатация:**

Аккумуляторные модули АМ не требуют специальных мер обслуживания. В аккумуляторном модуле используются необслуживаемые, герметичные аккумуляторы, требующие только поддержки их в заряженном состоянии.

• **Упаковка и транспортировка:**

Аккумуляторный модуль упаковывается в стрейч пленку и деревянную обрешетку. Транспортирование производится как в собранном, так и в разборном виде.

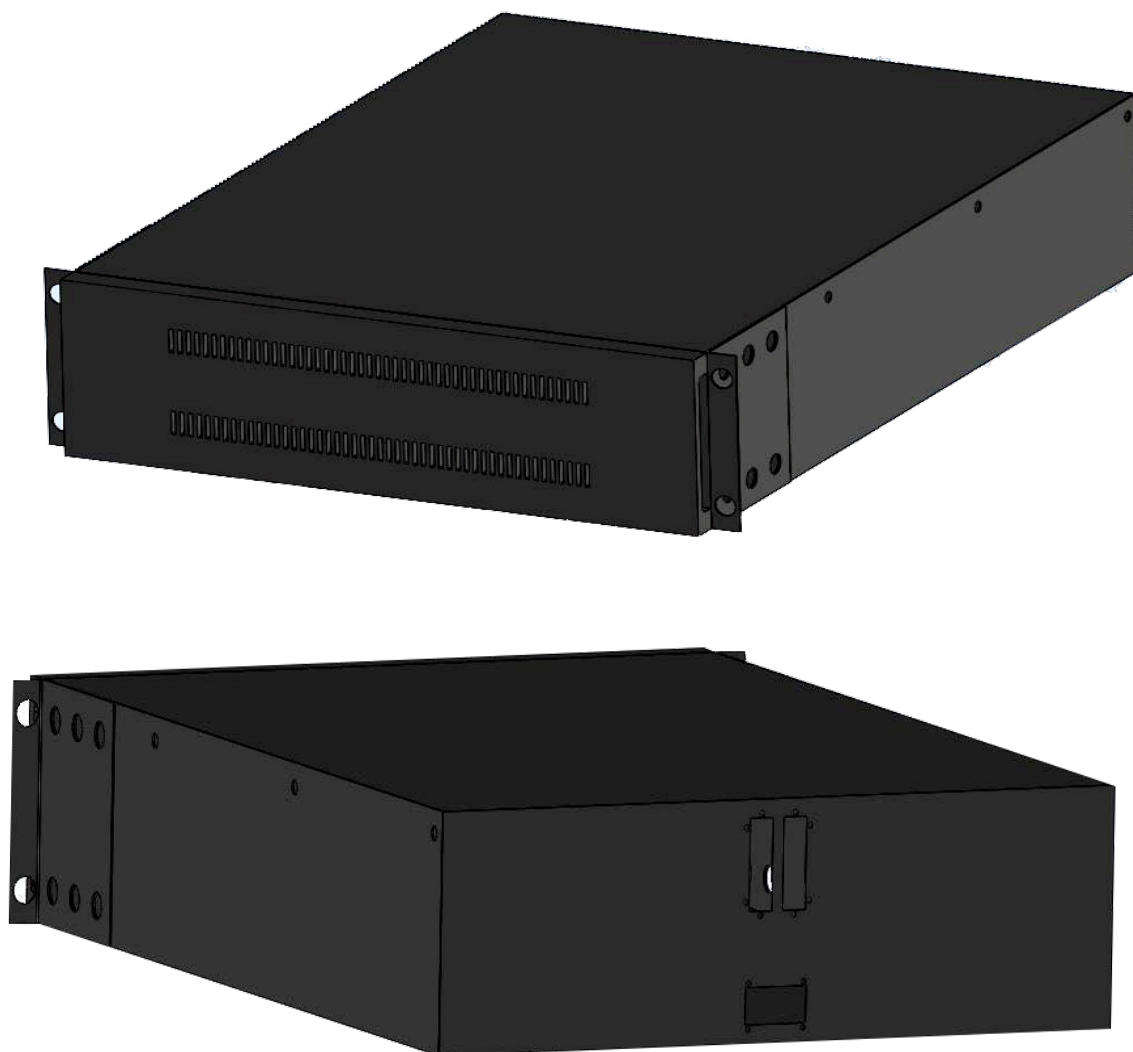
• **Гарантии изготовителя:**

Предприятие-изготовитель гарантирует соответствие аккумуляторного модуля требованиям действующей технической и конструкторской документации.

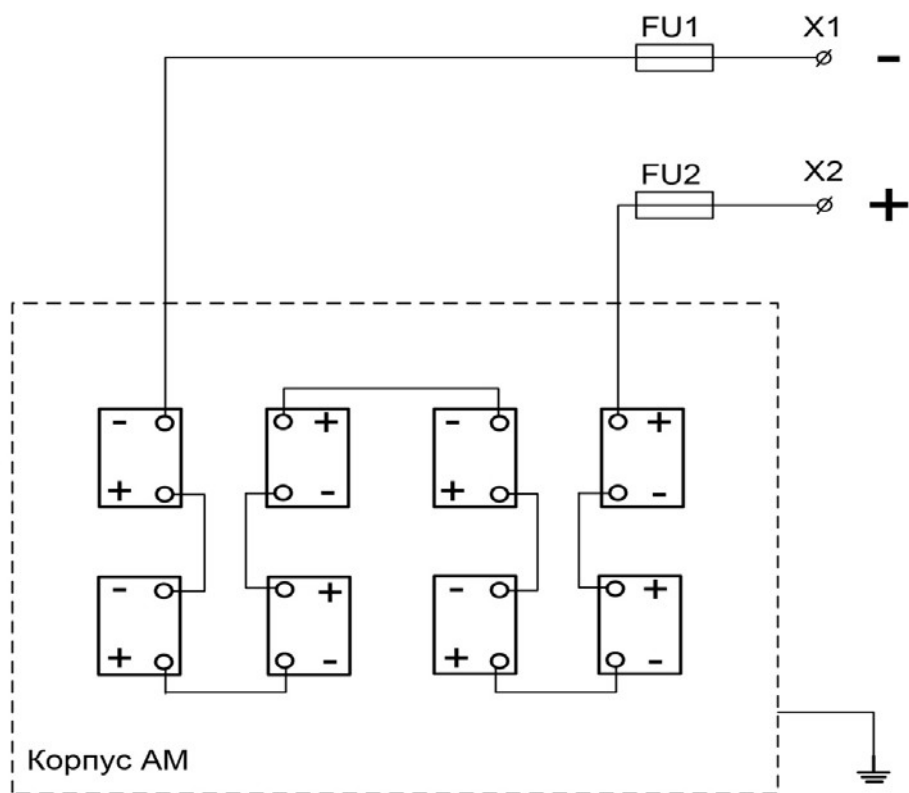
- **Технические характеристики:**

Размеры в сборе (ВхШхГ):	<u>130x447x615</u>
Степень защиты:	<u>IP20</u>
Система заземления:	<u>TN-C-S, TN-S, TN-C</u>
Покрытие:	<u>порошковое</u>
Цвет (варианты исполнения):	<u>черный (RAL-9005)</u>
Вес (без АКБ):	<u>8 кг</u>
Номер конструкторского документа:	<u>ГШАР.301445.004</u>
Сертификат соответствия:	<u>не подлежит обязательной сертификации</u>

- **Внешний вид:**



Пример: Схема подключения аккумуляторов 17 Ач



FU1, FU2 - Держатель предохранителя RT-18

X1, X2 – Винтовые зажимы держателя предохранителя RT-18

• Габаритный чертеж:

